

**Industriemuseum Region Teltow
mit Informationszentrum Berufs- und Studienorientierung**

**Von der Dampfmaschine zur digitalen Welt
150 Jahre Industriekultur**

Teltow der 04. Oktober 2023

Industriemuseum *aktuell*

Das Industriemuseum ist für Besucher geöffnet!

Dienstag bis Sonnabend von 10:00 bis 16:00 Uhr

Dienstag 10. Oktober **Vortrag 16:00 Uhr** **Globale Nachhaltigkeit – kann die gelingen bei den nationalen Egoisten der Gegenwart?**
Herr Prof. Ortwin Renn
Forschungsinstitut für Nachhaltigkeit
Helmholtz-Zentrum Potsdam

Die Vorträge im Industriemuseum sind gemeinsame Veranstaltungen des Vereins Industriemuseum Region Teltow e.V. und des Unternehmerversandes Brandenburg – Berlin e.V.
Die Veranstaltungen sind kostenfrei, mit einer Spende können die Besucher die Arbeit des Vereins unterstützen.

Neues vom Industriemuseum

Verein für den Deutschen Engagementspreis nominiert

Der Publikumspreis und die Möglichkeit der Abstimmung für unsere Leser

Über den mit 12.000 € dotierten Publikumspreis findet vom 12. September bis zum 24. Oktober 2023 die öffentliche Abstimmung statt.

Wir bitten unsere Leser den Verein Industriemuseum Region Teltow e.V. durch die Teilnahme an der Abstimmung zu unterstützen.

per E-Mail an:

<https://www.deutscher-engagementpreis.de/publikumspreis/nominierte7verein-industriemuseum : region-teltow-e-V>

Modernisierung des WLAN-Netzes im Industriemuseum

Unseren Museumsstandort in der Oderstraße 23 - 25 haben wir im Jahr 2012 bezogen. Entsprechend unserer Arbeitsinhalte und dem Stand der Technik begann alles sehr einfach. Über einen Router waren wir mit dem Internet verbunden. Ein umfangreiches LAN-Netz, angeschlossen am Router, sicherte die Verbindung der Büro-PC's sowie der digitalen Peripherie (Bild 1). Die wenigen WLAN-Nutzer waren damals ebenfalls über den Router mit dem Internet verbunden.

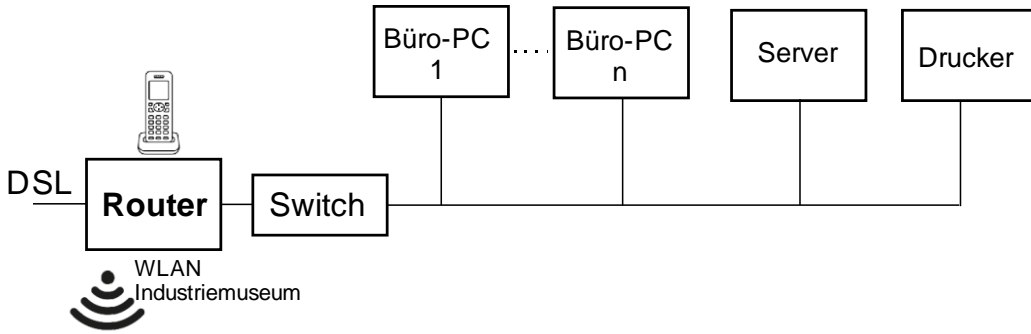


Bild 1

Ab dem Jahr 2015 haben wir im Ausstellungsbereich des Industriemuseums das Informationsangebot bezüglich der Exponate, ihrer Funktion und der Industriegeschichte massiv erweitert. Diese Zusatzinformation ist in einem separaten QR-Server hinterlegt und ist über ein QR-Code-System mittels Tablet/Smartphone erreichbar. Notwendigerweise wurde der gesamte Ausstellungsbereich zusätzlich mit WLAN-Repeatern (Fritzbox 4040) ausgestattet, um flächendeckend stabile Verbindungen zu garantieren (Bild 2). Die WLAN-Verbindung zum QR-Server war mittels eigenen Routers (Fritzbox 7240) vom öffentlichen Internetzugang getrennt. Die WLAN-Nutzung ins Internet war zu dieser Zeit noch nicht so ausgeprägt.

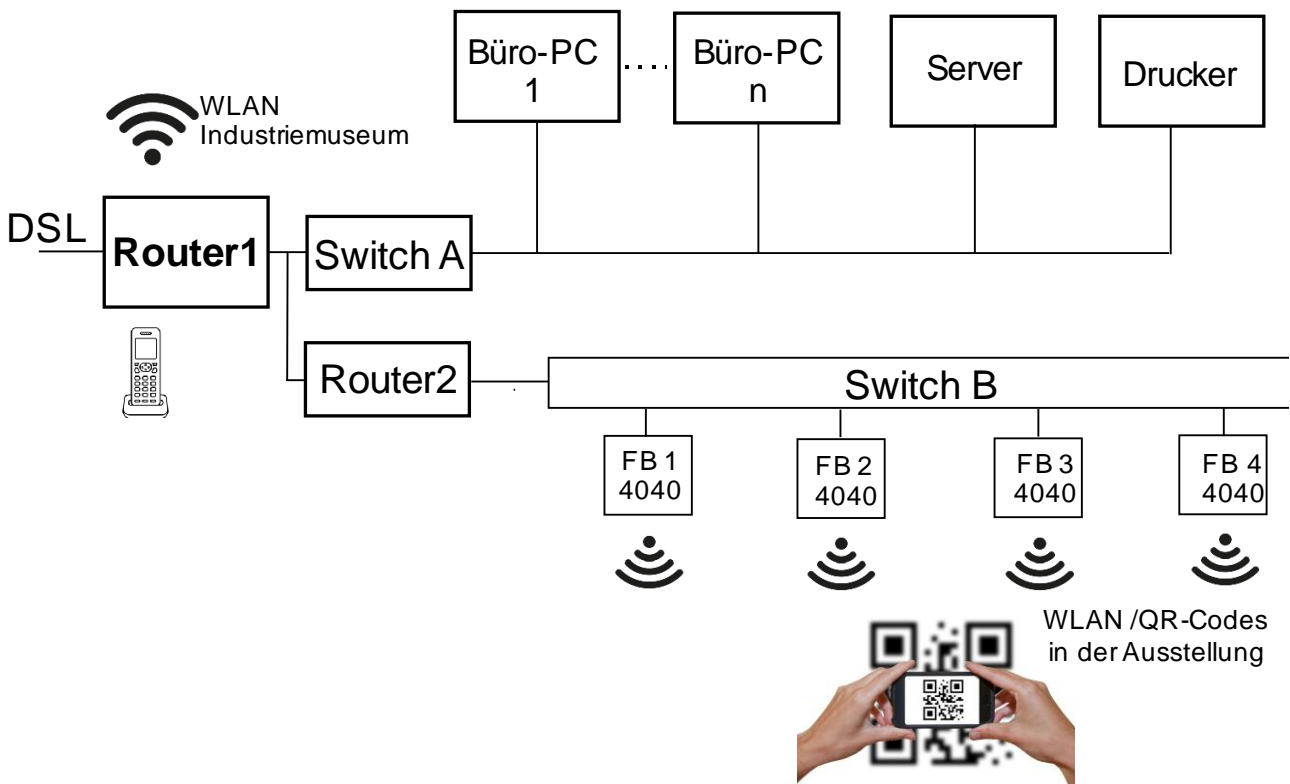


Bild 2

Die qualitative und inhaltliche Erweiterung unserer Projekttagsthemen für die Berufs- und Studienorientierung, insbesondere zu Industrie 4.0 mit den Themen 3D-Druck, Mikrocontroller und Robotik erforderte mehr Übertragungsleistung mittels WLAN ins Internet. Um diesen neuen Anforderungen gerecht zu werden, wurde das interne Netz im Industriemuseum komplett modernisiert (z. B. zentrales Steuerungsmodul OPNsense mit Unifi WLAN Access Points). Die neue Technik macht es möglich, mehrere WLAN-User flexibel einzubinden und einen umfangreichen Service inklusive Konfiguration zu gewährleisten (Bild 3).

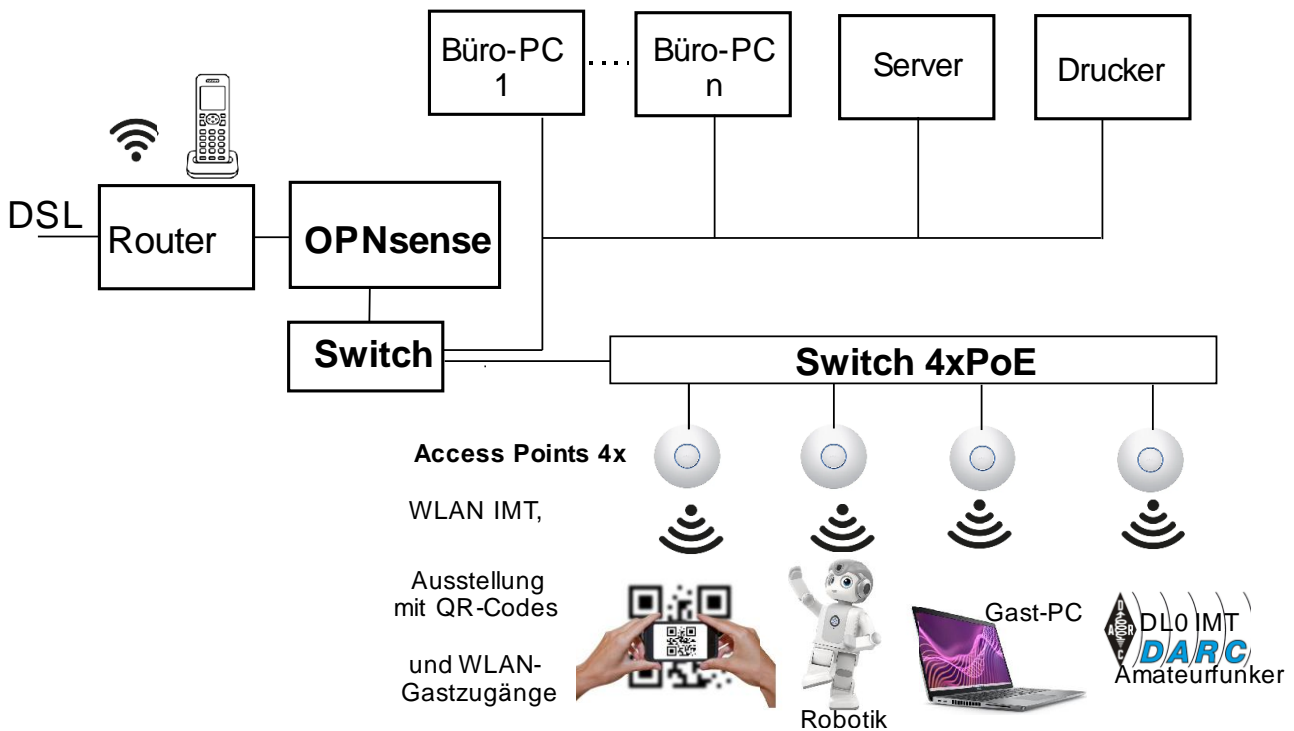


Bild 3

Das Projekt wurde durch unseren IT-Dienstleister, die Firma „m – ds“ in Teltow realisiert. Ermöglicht hat die Realisierung dieses Projektes die Unterstützung der Firma HOSCH Gebäudeautomation, wofür wir dem Geschäftsführer, Herrn Holger Schaefer, herzlich danken.

Lothar Starke
Vorsitzender
Verein Industriemuseum Region Teltow e.V.

www.imt-museum.de
e-mail: imt-museum@t-online.de
<https://www.facebook.com/Industriemuseumteltow>
<https://www.youtube.com/@IndustriemuseumTeltow>
<https://www.instagram.com/industriemuseumteltow/>
<https://www.tiktok.com/@industriemuseumte>
Industriemuseum aktuell online:
<http://imt-museum.de/de/home/imt-aktuell>